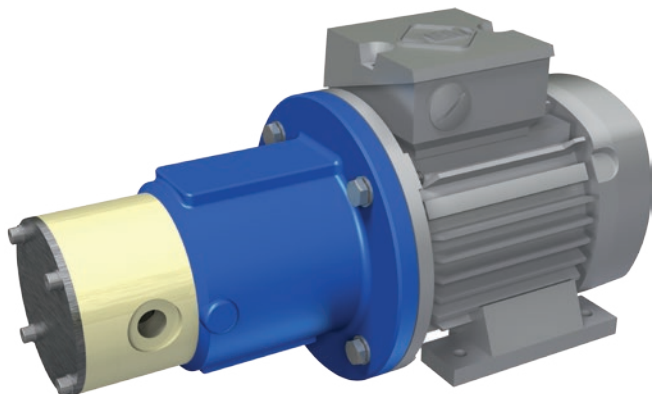


MAGNETGEKUPPELTE GLEITSCHIEBERPUMPEN

Baureihe VANE-MAG MP

MP 114



TECHNISCHE DATEN

Nennzahl:	1450 1/min
Nenn-Fördermenge:	100 l/min
Förderhöhe max.:	50 mWs
Systemdruck max.:	5 bar
Temperatur max.:	60°C
Dichte max.:	1,9 kg/dm ³
Viskosität max.:	5000 cP

ANWENDUNGEN

Die Pumpen dieser Baureihe haben sich überall dort bewährt, wo kleine Fördermengen unter hohem Druck gefördert werden müssen.

Niedrigviskose Medien ohne Selbstschmierreigenschaften können ebenfalls problemlos gefördert werden.

Typische Anwendungen sind:

- Biodieselanlagen
- Labortechnik
- Druckerhöhung
- Dosierung
- Anlagenbau
- Apparatebau
- Pharmazie-, Medizin-, Biotechnik

ANSCHLÜSSE

Gewinde: G3/8" Innengewinde
Flansch: DN15 PN16 Losflansch

WERKSTOFFE

Gehäuse: PP, PVDF, PVDF-FCR, PTFE
O-Ringe: EPDM, FKM, FFKM

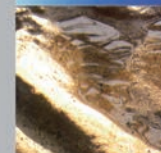
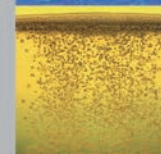
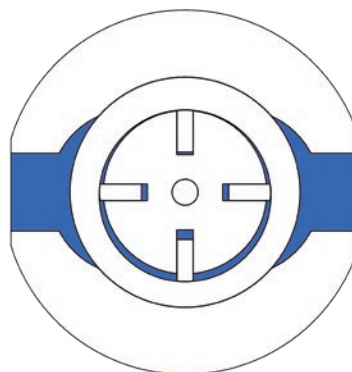
KONSTRUKTIONSMERKMALE

- Rotierende Verdrängerpumpe
- Annähernd pulsationsfrei
- Leckagefrei
- Magnetgekuppelt
- Kleine Fördermengen
- Hoher Förderdruck
- Selbstansaugend
- Konstantes Regelverhalten
- Integrierter Frequenzumrichter lieferbar
- Pumpe auch nach ATEX 2014/34/EU

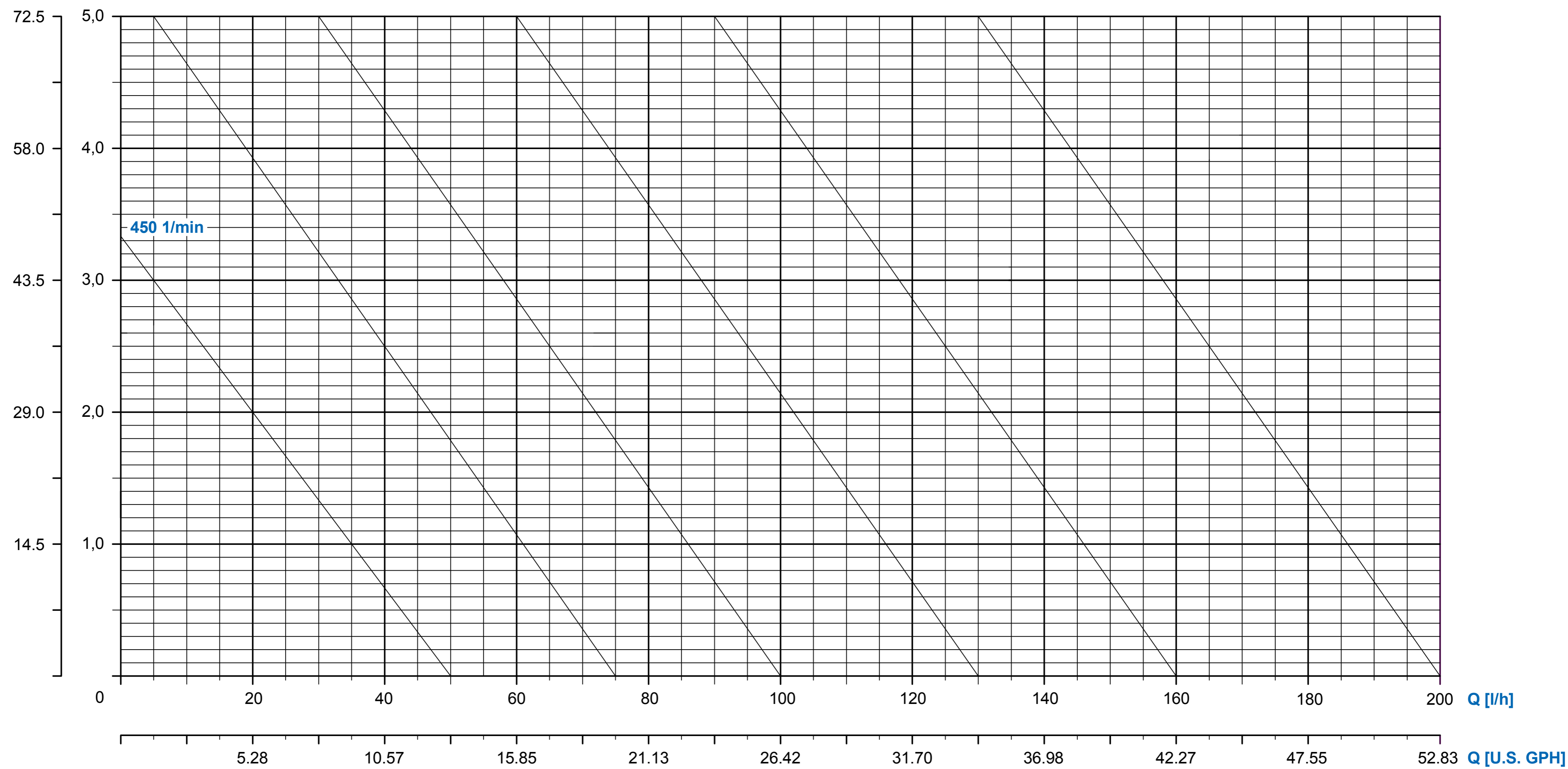
PRODUKTBESCHREIBUNG

Pumpen der Baureihe MP sind magnetgekuppelte, rotierende Flügelzellen-Verdrängerpumpen. In einem exzentrischen Statorgehäuse rotieren radial bewegliche Drehschieber. Diese erzeugen eine Zwangsströmung nach dem Verdrängerprinzip mit hohem Förderdruck bei einer annähernd pulsationsfreien Strömung. Das Pumpengehäuse ist aus robustem Vollmaterial in verschiedensten Kunststoffen lieferbar. Die Pumpenhydraulik ist in der Standardausführung in Graphit mit Silizium-Karbid Gleitlagern erhältlich, Sonderwerkstoffe sind jedoch auf Anfrage verfügbar. Die Kraftübertragung von Antrieb auf Pumpe erfolgt berührungslos durch starke NdFeB Permanentmagnete. Hierdurch arbeitet die Pumpe ohne jegliche Wellendichtung, so dass eine sichere und leckagefreie Förderung korrosiver, toxischer und explosiver Medien gewährleistet ist.

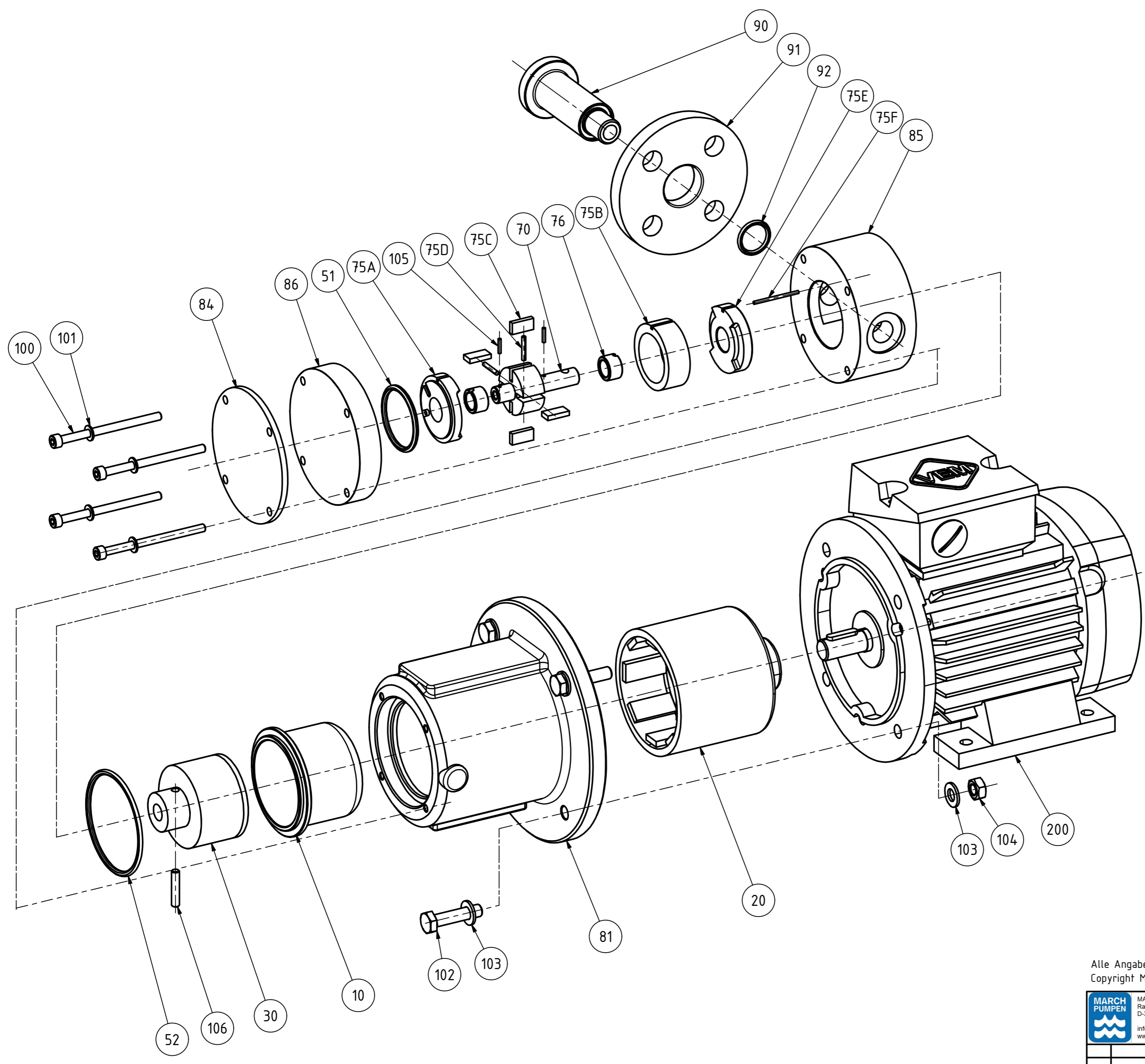
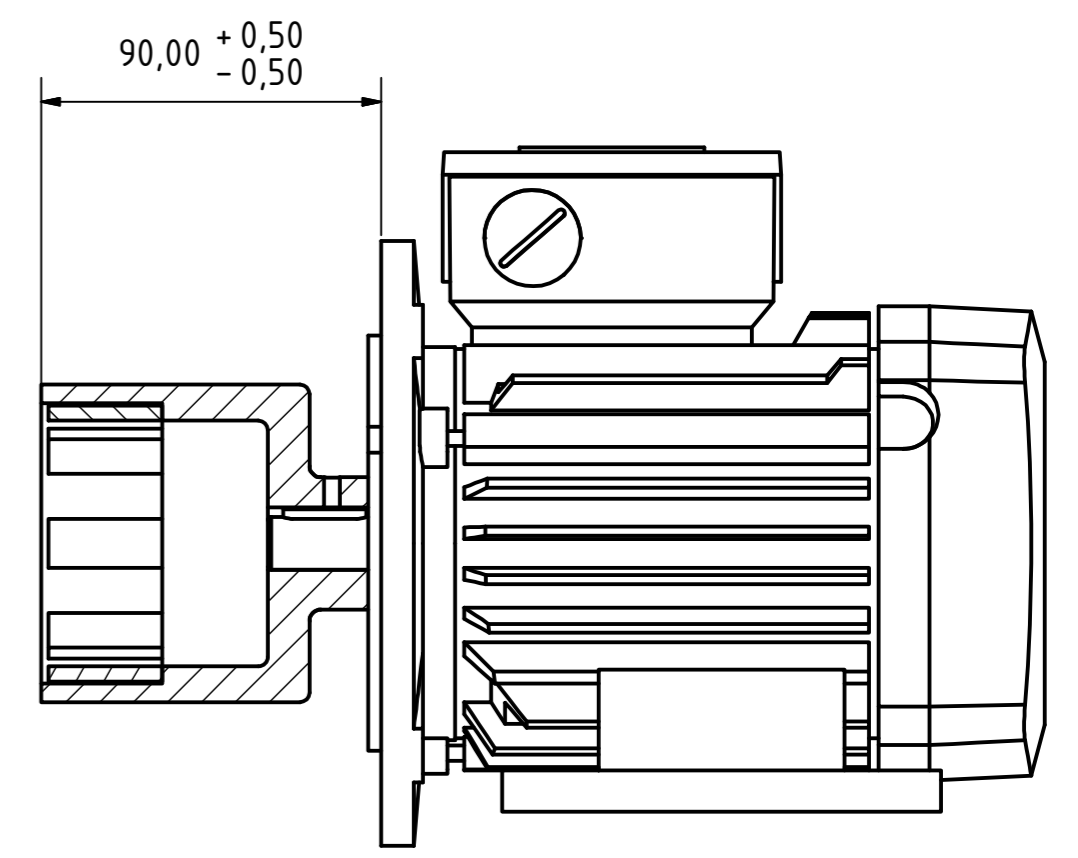
Pumpen für explosionsgefährdete Bereiche der Zonen 1 und 2, können sowohl in Edelstahlausführung (Baureihe MPA) als auch in Kunststoffausführung (Baureihe MP) ausgeliefert werden.




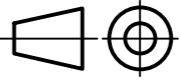
H [psi] H [bar]

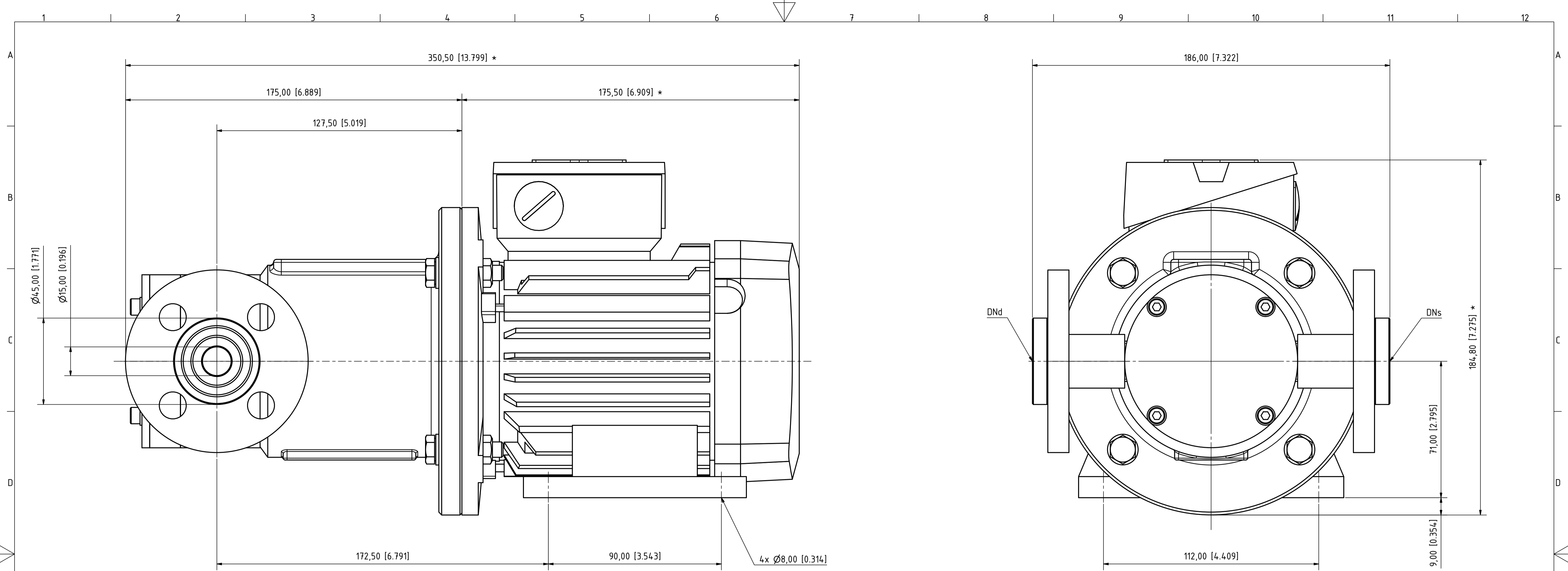


KENNLINIEN / PERFORMANCE CURVES			
Series	VANE-MAG		
Pump Size	MP 114		
Motor Power	0,12kW	0,25kW	0,37kW / 0.5HP
Speed	750 / 900 1/min	900 / 1150 1/min	1450 / 1750 1/min
Fluid Viscosity	1 mm ² /s	Fluid Density	1 kg/dm ³



Alle Angaben unverbindlich, technische Änderungen vorbehalten! Technical data not binding and subject to change!
 Copyright MARCH PUMPEN GmbH 2017

 MARCH PUMPEN GmbH & Co.KG Rätthausstraße 2 D-35394 Gießen info@march-pumpen.com www.march-pumpen.com		 1:2	
		Datum	Name
		Gezeichnet	01.06.2017 Lach
		Kontrolliert	
		Norm	
			VANE-MAG MP 0100 PP/PVDF BG71 B35 EXPLOSIONSDARSTELLUNG EXPLODED VIEW
			EXPL_MP-0100-P-F-BG71 1
			A2
Status	Änderungen	Datum	Name



- ABMESSUNGEN
mm [Zoll]
* Maß kann bei anderen Motorenfabrikaten abweichen

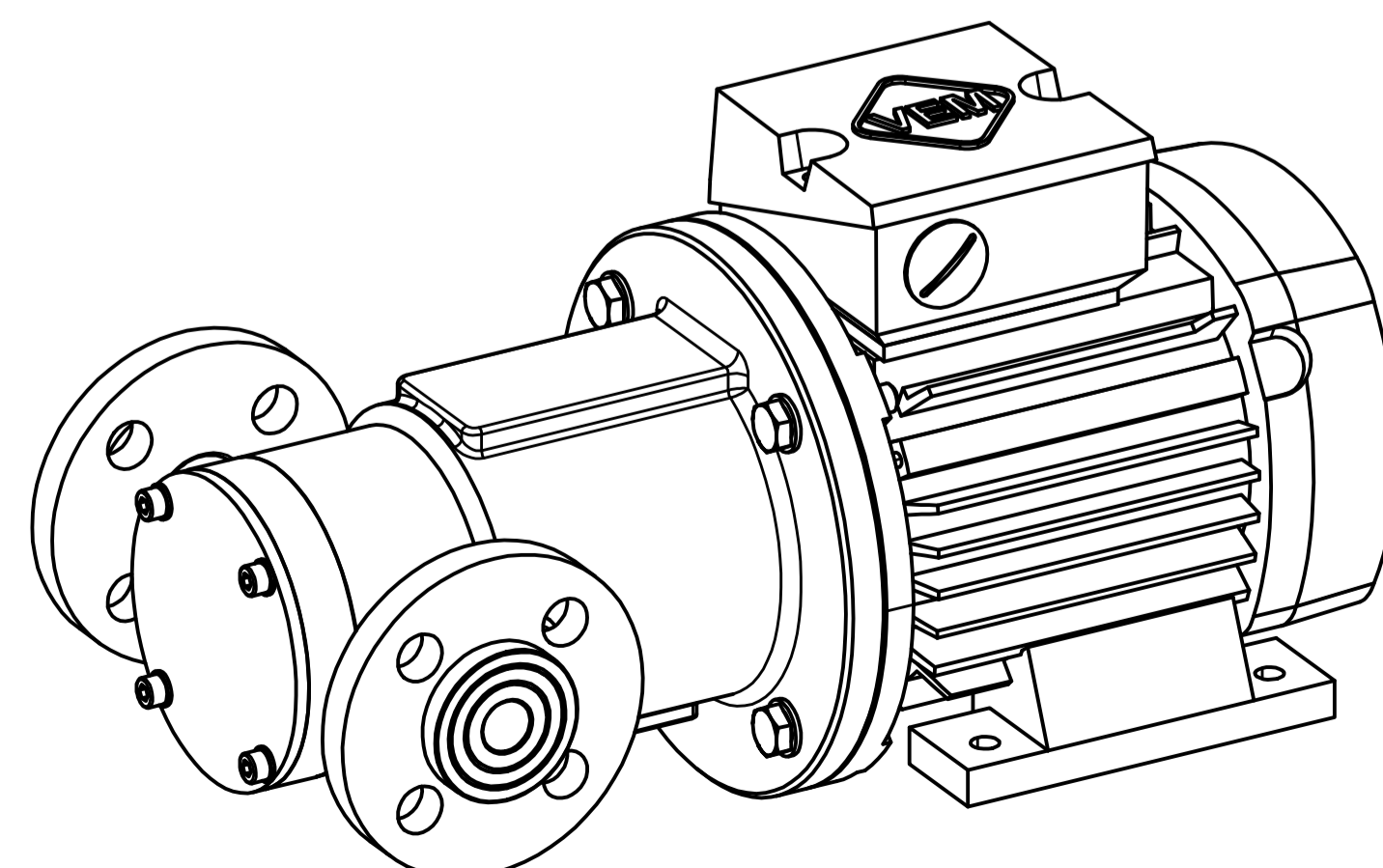
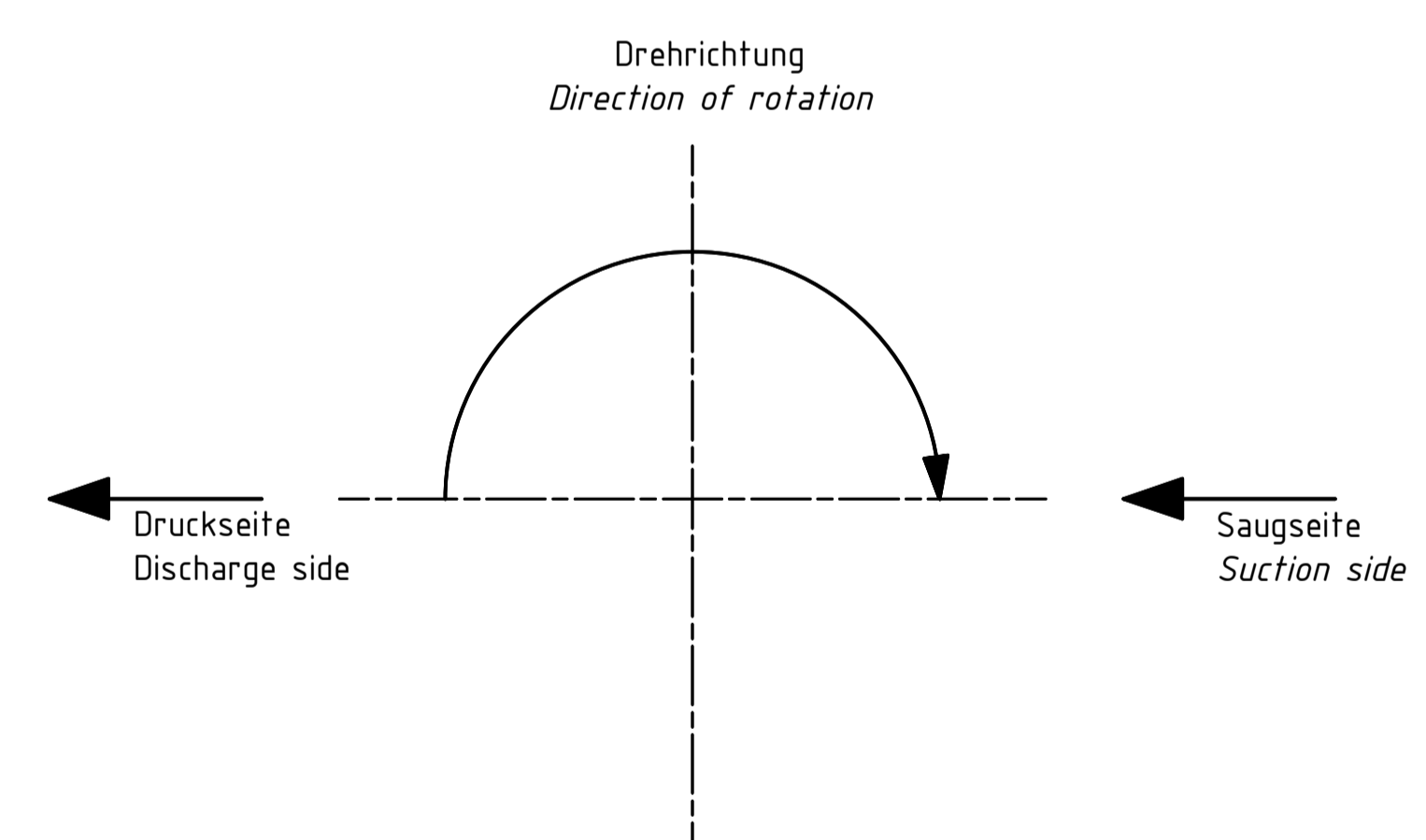
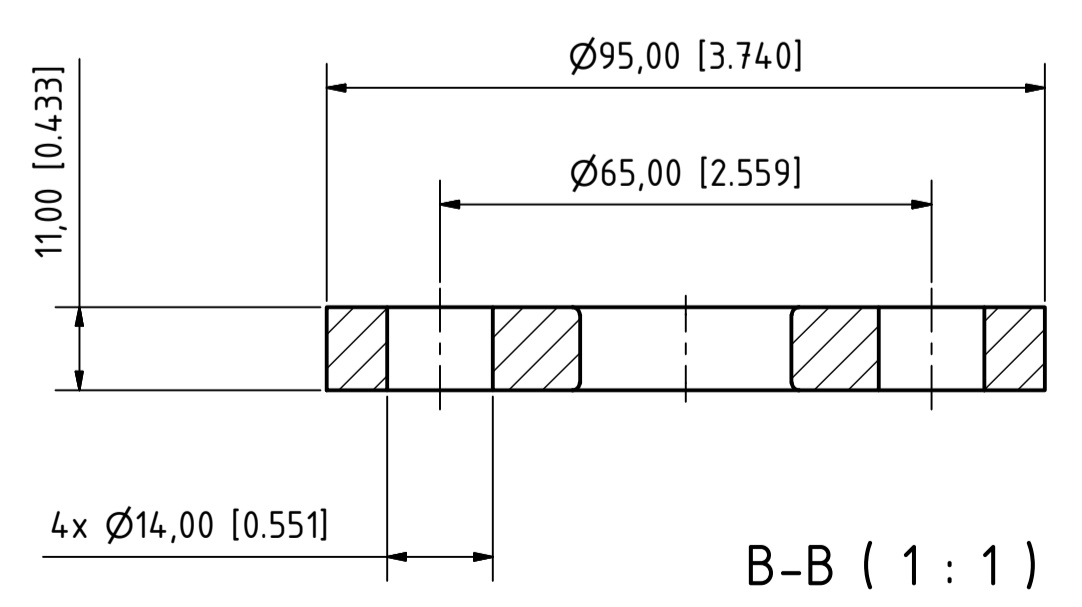
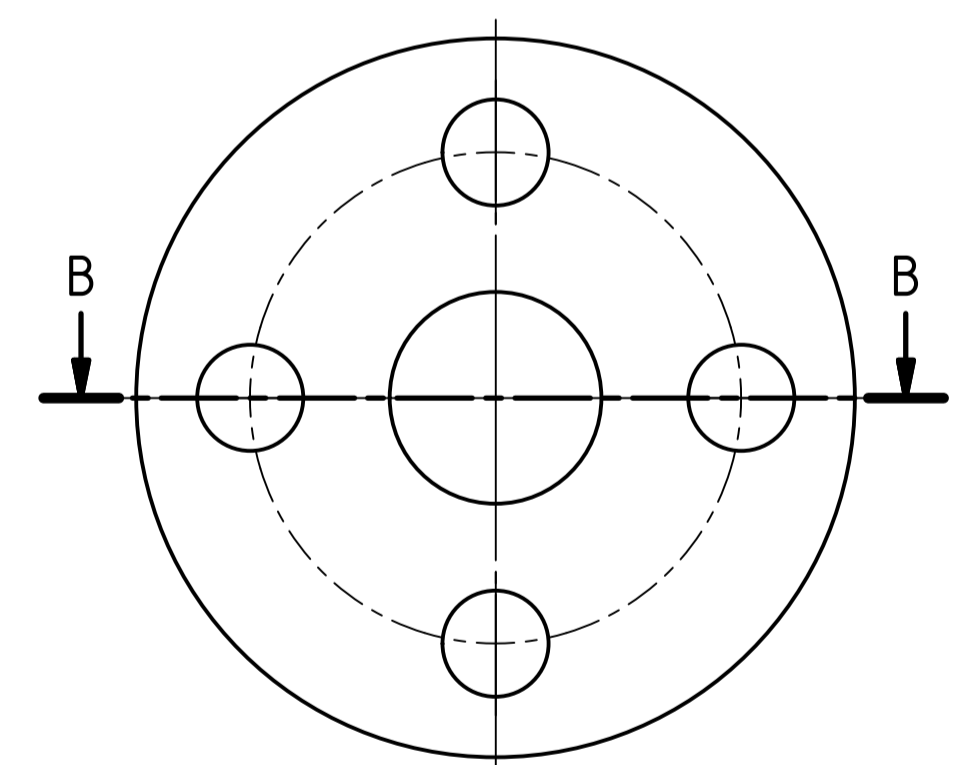
- DIMENSIONS
mm [Inch]
* may change with different motor manufacturer

- ANTRIEB
Drehstrom-Asynchronmotor nach IEC Richtlinien.
Fabrikat: VEM
Größe: IEC BG71 IM B3/B5, 0,37kW , 1450 1/min

- DRIVE
Three phase TEFC electric motor acc. to IEC Standards
Manufacturer: VEM
Size: IEC71 B3/B5, 0,37kW, 1450 rpm

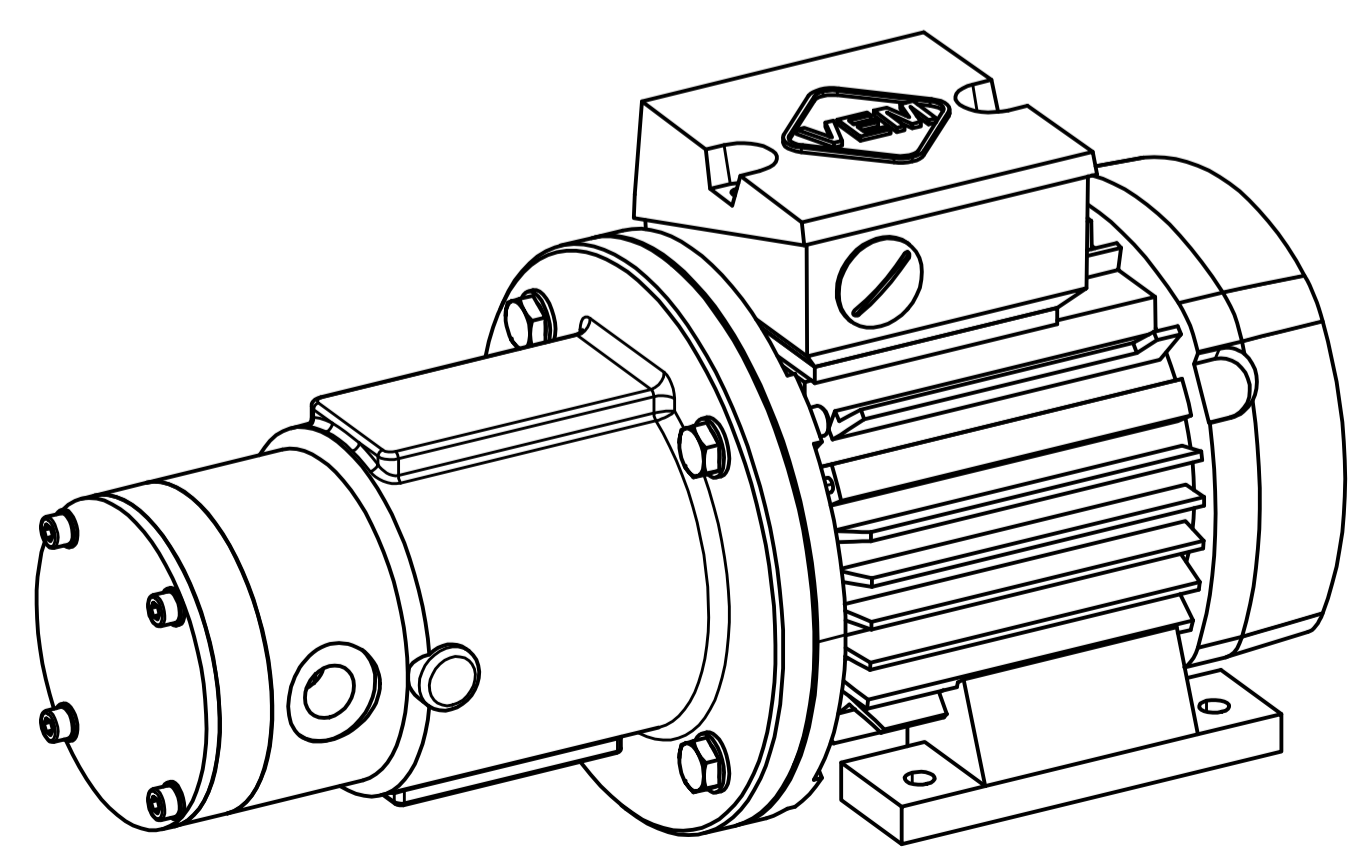
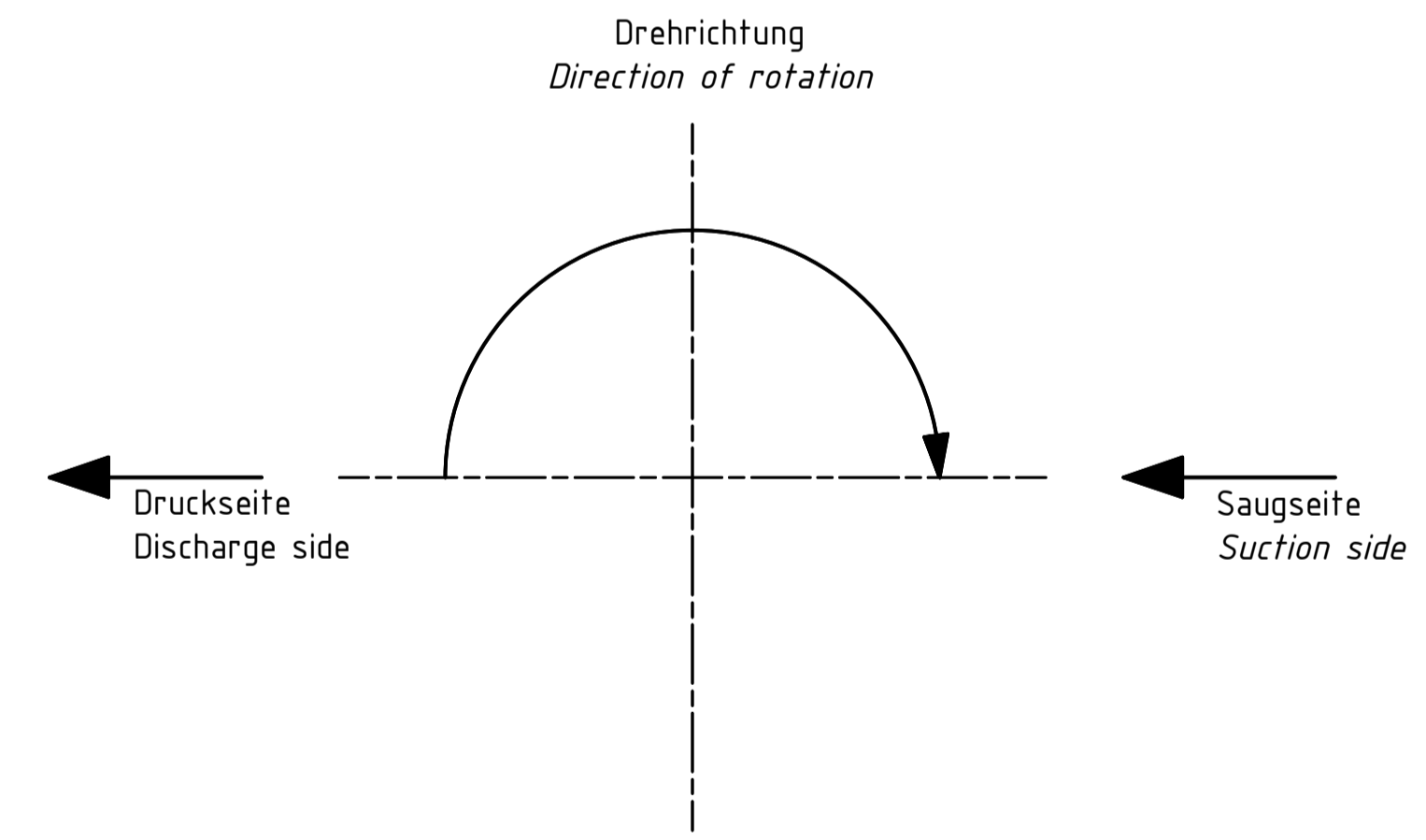
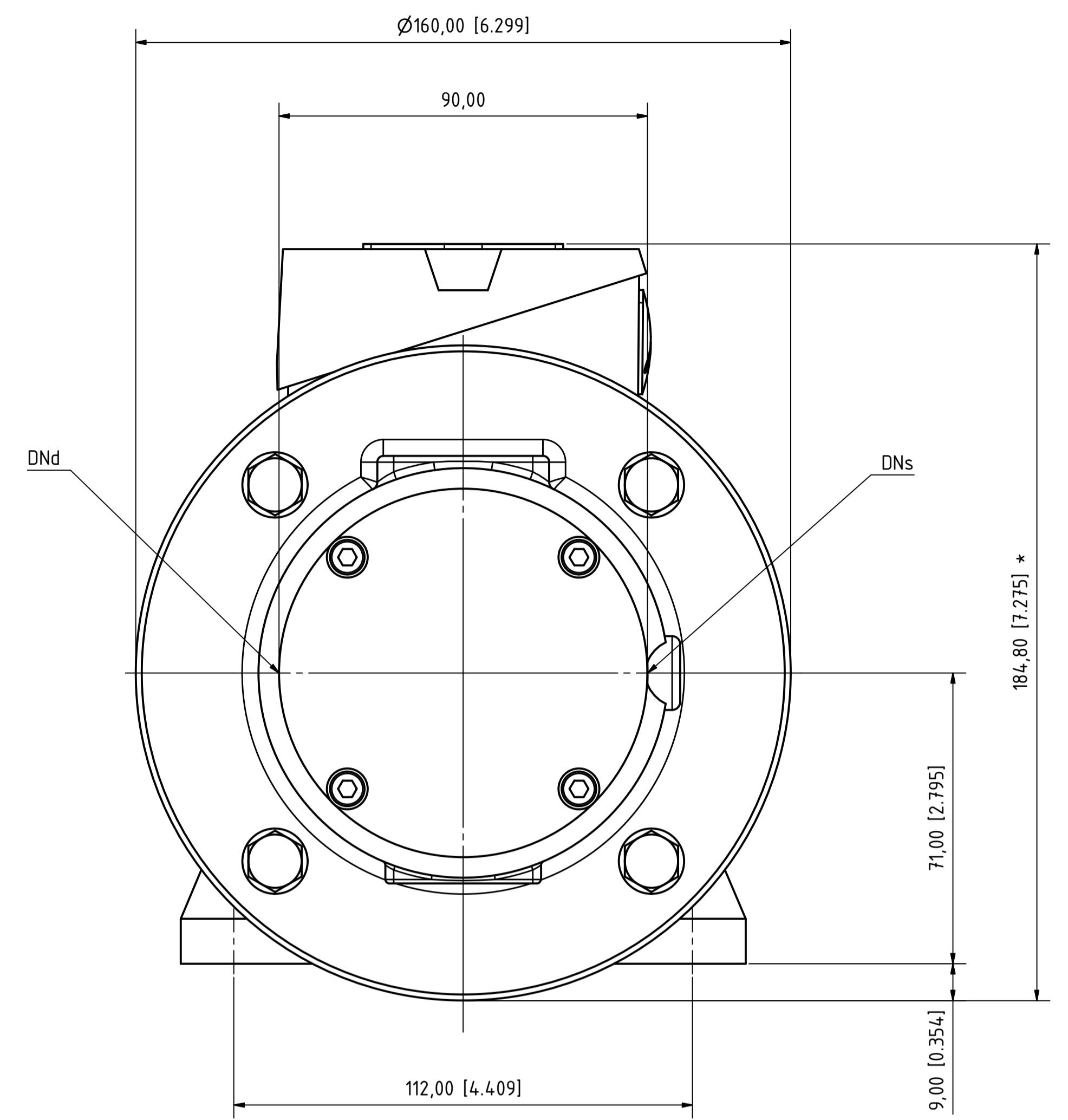
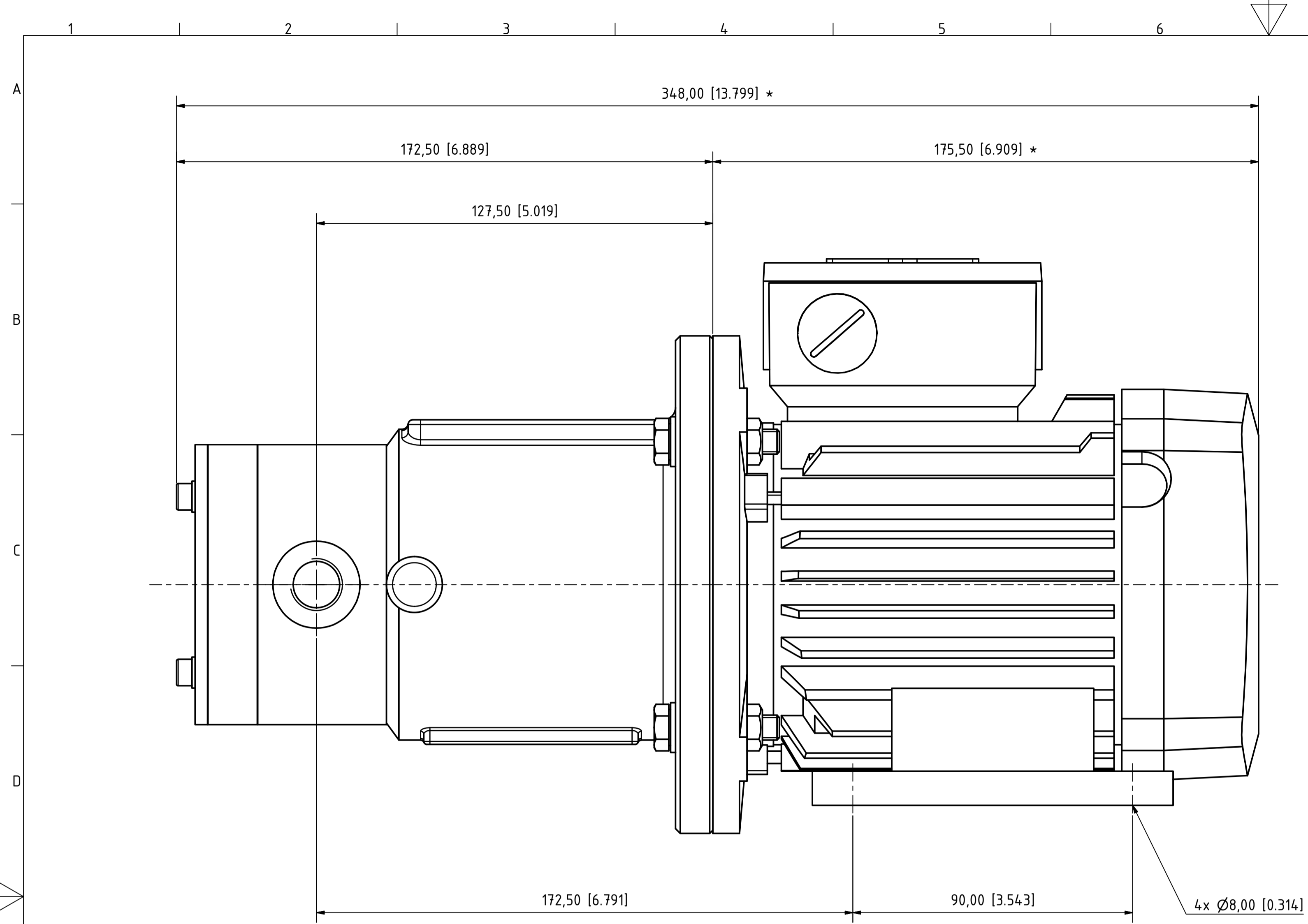
- ANSCHLÜSSE DN_s/d
Losflansch DN15 PN10 - PPST

- CONNECTIONS DN_s/d
Lap Joint Flange DN15 PN10 - PPST



Alle Angaben unverbindlich, technische Änderungen vorbehalten! Technical data not binding and subject to change!
Copyright MARCH PUMPEN GmbH 2017

	MARCH PUMPEN GmbH & Co.KG Rathausstraße 2 32304 Gieden			1:1	Datum: 01.06.2017 Name: Läch	VANE-MAG MP 0100 P F IEC71 VEM ABMESSUNGEN DIMENSIONS
	DPMP-0100-P-F-IEC71-VEM					
Status	Änderungen	Datum	Name			



- ABMESSUNGEN
mm [Zoll]
* Maß kann bei anderen Motorenfabrikaten abweichen

- DIMENSIONS
mm [Inch]
* may change with different motor manufacturer

- ANTRIEB
Drehstrom-Asynchronmotor nach IEC Richtlinien.
Fabrikat: VEM
Größe: IEC BG71 IM B3/B5, 0,37kW , 1450 1/min

- DRIVE
Three phase TEFC electric motor acc. to IEC Standards
Manufacturer: VEM
Size: IEC71 B3/B5, 0,37kW, 1450 rpm

- ANSCHLÜSSE DN_s/d
G3/8" Innengewinde

- CONNECTIONS DN_s/d
Threaded G3/8" female

Alle Angaben unverbindlich, technische Änderungen vorbehalten! Technical data not binding and subject to change!
Copyright MARCH PUMPEN GmbH 2017

	MARCH PUMPEN GmbH & Co.KG Rathausstraße 2 D-30304 Gießen info@march-pumpen.com www.march-pumpen.com		1:1	VANE-MAG MP 0100 P R IEC71 VEM ABMESSUNGEN DIMENSIONS DPMP-0100-P-R-IEC71-VEM
	Gezeichnet: 01.06.2017 Konstruiert: Name:	Datum: 01.06.2017 Name: Läch		
Status:	Änderungen:	Datum:	Name:	